

NBE-4502-AL Bullet 2MP 2.8-12mm auto IP67 IK10

DINION IP 4000i IR



- ▶ Простая установка благодаря объективам с автоматическим зумом/автофокусом, мастеру установки и предварительно настроенным режимам
- ▶ Встроенный ИК-осветитель с дальностью наблюдения до 60 метров.
- ▶ Разрешение 1080p30 обеспечивает изображения с высокой детализацией
- ▶ Встроенная система Essential Video Analytics запускает соответствующие оповещения и быстро извлекает нужные данные
- ▶ Полностью настраиваемая многопоточковая передача данных H.265

Цилиндрическая камера Bosch с инфракрасным освещением и разрешением 1080p является профессиональной камерой для видеонаблюдения, которая обеспечивает высококачественное изображение высокой четкости для приложений с высокими требованиями к сетевой безопасности и видеонаблюдению.

Эта надежная цилиндрическая камера дневного/ночного видеонаблюдения обеспечивает высочайшую производительность круглосуточно. Встроенные ИК-светодиоды обеспечивают качественное ночное видеонаблюдение с дальностью наблюдения до 60 метров в темноте.

Обзор системы

Цилиндрическая камера для наружного видеонаблюдения с автоматическим варифокальным объективом.

Надежный алюминиевый корпус обеспечивает исключительную гибкость при установке. Камера имеет защиту от попадания воды и пыли, предназначена для работы в сложных условиях и соответствует стандартам IP67. Автоматический варифокальный объектив (AVF) с фокусным расстоянием от 2,8 до 12 мм позволяет удаленно выбирать сектор обзора.

Мастер автоматического зума/фокусировки объектива позволяет точно настроить зум и фокусировку камеры для работы как днем, так и ночью. Этот мастер помогает выбрать оптимальный режим работы; он активируется с компьютера или нажатием специальной кнопки на камере.

Благодаря автонастройке варифокального объектива (функция AVF) для настройки зума не требуется открывать камеру. Автоматическая моторизованная регулировка зума/фокуса с взаимно однозначным сопоставлением пикселей обеспечивает точную фокусировку камеры.

Функции

Essential Video Analytics

Камера имеет встроенную систему анализа видеонаблюдения, созданную с учетом концепции Intelligence at the Edge, которая предполагает расширение возможностей съемки. Технология Essential Video Analytics идеально подходит для использования в контролируемых условиях с ограниченной дальностью обнаружения.

Система уверенно обнаруживает, отслеживает и анализирует объекты и создает тревожный сигнал при выполнении уставленного набора условий.

Интеллектуальный набор тревожных правил упрощает сложные задачи и сводит к минимуму количество ложных тревожных сигналов.

Видеозапись дополняется метаданными для повышения информативности и структурированности видеоданных. Это позволяет очень быстро находить нужные изображения в многочасовой видеозаписи. Метаданные также могут использоваться в качестве неопровержимого доказательства для суда или для оптимизации производственной деятельности на основе подсчета людей или анализа плотности людского потока.

Калибровка осуществляется быстро и легко — нужно просто указать высоту камеры. Всю остальную информацию, необходимую для точной настройки анализа видеоданных, обеспечивает встроенный в камеру гироскоп/акселерометр.

Интеллектуальная потоковая передача снижает требования к пропускной способности сети и ресурсам хранения

Низкий уровень шума и эффективная технология сжатия H.265 позволяют получить четкие изображения, одновременно обеспечивая снижение требований к полосе пропускания канала и экономию ресурсов устройства хранения данных до 80% по сравнению со стандартными камерами H.264. В этом новом поколении камер используется функция Intelligent Streaming (интеллектуальная потоковая передача данных), что увеличивает эффективность интеллектуального анализа. Камера обеспечивает наиболее качественное изображение с помощью интеллектуальной оптимизации соотношения детализации и ширины полосы пропускания. Интеллектуальный кодек постоянно выполняет сканирование всей сцены, а также отдельных областей и динамически настраивает сжатие на основе важной информации, такой как движение. Благодаря совмещению с технологией Intelligent Dynamic Noise Reduction, активно анализирующей содержимое сцены и соответствующим образом уменьшающей шум, нагрузка на канал передачи снижается до 80%. Поскольку шумовая составляющая ослабляется непосредственно при считывании изображения, снижение скорости передачи не ухудшает его качество. Это приводит к существенному уменьшению стоимости хранения и нагрузки на сеть при одновременном сохранении высокого качества изображений и плавности движения.

Оптимальный профиль скорости передачи в битах

В следующей таблице приведены средние типовые значения скорости передачи данных (в Кбит/с для режиме H.265) для различных значений частоты кадров:

30	600	450
12	438	329
5	284	213
2	122	92

Передача нескольких потоков

Благодаря технологии многопоточковой передачи обеспечивается передача различных потоков H.264 или H.265 одновременно с потоком M-JPEG. Эти потоки облегчают просмотр и запись с эффективным использованием полосы пропускания, а также интеграцию с системами управления видео сторонних производителей.

Камера может работать на несколько независимых потоков, что позволяет устанавливать разные значения разрешения и частоты кадров для первого и второго потоков. Пользователь также может использовать копию первого потока.

В третьем потоке используются I-кадры первого потока для записи; четвертый поток демонстрирует изображение в формате JPEG с максимальной скоростью 10 Мбит/с.

Области интереса и E-PTZ

Пользователи могут определить области интереса (ROI). Электронные средства удаленного управления панорамированием, наклоном и масштабированием (E-PTZ) позволяют выбирать конкретные области родительского изображения. Эти области порождают отдельные потоки для удаленного просмотра и записи. Такие потоки, вместе с основным потоком, позволяют оператору отдельно отслеживать наиболее интересную часть сцены, сохраняя контроль над общей ситуацией.

Двунаправленное аудио и звуковая сигнализация

Двунаправленная аудиосвязь позволяет оператору общаться с посетителями и нарушителями через линейный вход и выход для внешних аудиоустройств. Обнаружение по звуку может использоваться для формирования сигнала тревоги при необходимости.

Обнаружение несанкционированного вскрытия и обнаружение движения

Для сигналов тревоги в случае несанкционированного вскрытия камеры имеется широкий набор параметров настройки. Для сигнализации может также использоваться встроенный алгоритм обнаружения движения на видео.

кадров/с	1080p	720p
----------	-------	------

Управление устройствами хранения

Управление записью может контролироваться с помощью Bosch Video Recording Manager (Video Recording Manager), камера также может напрямую использовать цели iSCSI без программного обеспечения для записи.

Запись «на лету»

Разъем камеры поддерживает карты MicroSD емкостью до 2 ТБ. Карты microSD можно использовать для локальной записи по тревоге. Запись перед тревожным сигналом в оперативную память снижает требования к полосе пропускания для записи по сети, или (если используется запись на карту microSD) увеличивает срок эффективного использования носителя данных.

Облачные сервисы

Камера поддерживает отправку JPEG по времени или тревогам на четыре разные учетные записи. Эти учетные записи могут обращаться к FTP-серверам или облачным хранилищам (например, Dropbox). Видеоклипы и изображения в формате JPEG также можно экспортировать в эти учетные записи.

Тревожные сигналы можно настроить на отправку электронного сообщения или SMS-уведомления, чтобы быть в курсе необычных событий.

Простота установки

Питание к камере может подаваться через кабель локальной сети, поддерживающей PoE. With this configuration, only a single cable connection is required to view, power, and control the camera. Использование PoE облегчает и удешевляет установку, так как для работы камеры не требуется дополнительного источника питания.

Камера может быть запитана от источников питания БСНН класса 2 напряжением 24 В переменного тока или 12 В постоянного тока.

Для исключения возможных проблем с подключением камера поддерживает технологию Auto-MDIX, которая позволяет автоматически определять, каким кабелем подключена камера: прямым или перекрестным.

Переключение режима «день/ночь»

Камера оснащена технологией механической смены фильтра, обеспечивающей точную цветопередачу в дневных условиях и безупречные изображения ночью при сохранении резкости при любом освещении.

Гибридный режим

Аналоговый видеовыход обеспечивает работу камеры в гибридном режиме. Данный режим позволяет одновременно получить потоковое видео высокого разрешения HD и аналоговый видеовыход через разъем BNC. Такая технология упрощает переход от систем CCTV прежних поколений к современным IP-системам.

Зона обзора DORI

DORI (обнаружение, наблюдение, распознавание, идентификация) — это система по стандарту EN-62676-4, служащая для определения способности камеры различать людей или объекты в пределах зоны обзора. Ниже приведена максимальная дальность, на которой та или иная комбинация камера/объектив может отвечать этим критериям:

Камера с объективом 2,8–12 мм, с разрешением 2 Мп

DORI	Определен ие DORI	Расстояние 2,8 мм / 12 мм	Горизонтал ьная ширина
Обнаруже ние	25 пикселей/ м 8 пикселей/ фут	33 м / 130 м 105 футов / 427 футов	79 м 249 футов
Наблюден ие	63 пикселя/ м 19 пикселей/ фут	13 м / 51 м 43 фута / 167 футов	31 м 102 фута
Распозна вание	125 пикселей/ м 38 пикселей/ фут	6 м / 26 м 20 футов / 85 футов	14 м 46 футов
Идентифи кация	250 пикселей/ м 76 пикселей/ фут	3 м / 13 м 9 футов / 43 фута	7 м 23 фута

Безопасность данных

Мы предприняли специальные меры, чтобы обеспечить наивысшую безопасность доступа к устройству и переноса данных. Трехуровневая защита паролем и рекомендации по безопасности позволяют гибко настраивать доступ к устройству. Доступ через веб-браузер можно защитить с помощью протокола HTTPS, а обновления микропрограммного ПО — с помощью защищенной отправки после прохождения проверки подлинности.

Встроенная поддержка доверенного платформенного модуля (TPM) и инфраструктуры открытых ключей (PKI) гарантируют надежную защиту от атак злоумышленников. Проверка

подлинности в сети 802.1x с EAP/TLS, поддержка TLS 1.2 с обновленными наборами шифров, включая шифрование AES 256.

Усовершенствованная обработка сертификатов обеспечивает следующие преимущества:

- При необходимости автоматически создаются уникальные самостоятельно подписанные сертификаты
- Для проверки подлинности используются серверные и клиентские сертификаты
- Для подтверждения подлинности используются клиентские сертификаты
- Сертификаты с зашифрованными закрытыми ключами

Программное обеспечение для просмотра

Подключаться к камере можно разными способами: через браузер, систему Bosch Video Management System, бесплатный клиент Bosch Video Client или Video Security Client. Также поддерживаются мобильные приложения и решения других разработчиков.

Системная интеграция

Эта камера соответствует требованиям стандартов ONVIF Profile S и Profile G. Это гарантирует функциональную совместимость с оборудованием для сетевого видеонаблюдения независимо от производителя.

Сторонние интеграторы могут легко получить доступ к набору внутренних функций камеры для ее интеграции в крупные проекты. Дополнительные сведения см. на веб-сайте программы Bosch Integration Partner Program (IPP) (ipp.boschsecurity.com).

Сертификации и согласования

Стандарты HD-видео

Соответствует стандарту SMPTE 274M-2008 по следующим параметрам:

- Разрешение: 1920 x 1080
- Развертка: прогрессивная
- Цветопередача: по ITU-R BT.709
- Соотношение сторон: 16:9
- Частота кадров: 25 и 30 кадров/с

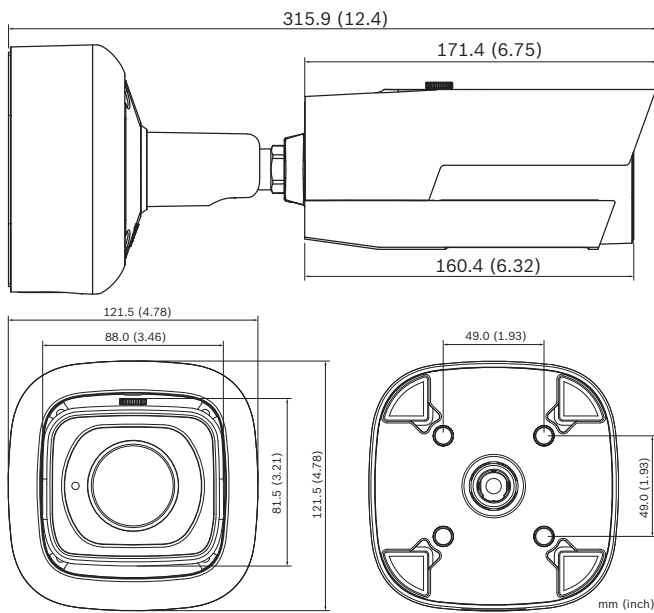
Соответствует стандарту SMPTE 296M-2001 по следующим параметрам:

- Разрешение: 1280 x 720
- Развертка: прогрессивная
- Цветопередача: по ITU-R BT.709
- Соотношение сторон: 16:9

- Частота кадров: 25 и 30 кадров/с

Стандарты	IEC 62471 (модель с ИК-прожектором)	
	EN 60950-1	
	cUL 60950-1	
	EN 60950-22	
	cUL 60950-22	
	CAN/CSA-C22.2 № 60950-1-07	
	EN 50130-4	
	EN 50130-5, класс IV (для уличного наблюдения)	
	Стандарт FCC, часть 15, подраздел B, класс B	
	EN 55032	
	EN 61000-3-2	
	EN 61000-3-3	
	EN 55024	
	AS/NZS CISPR 32	
	ICES-003, класс B	
	VCCI J55022 V2/V3	
	EN 50121-4	
Стандарты ONVIF	EN 50132-5-2; IEC 62676-2-3	
Сертификации изделий	CE, FCC, UL, cUL, C-tick, CB, VCCI, EAC	
Степень защиты	IP67	
Защита от удара	IK10, включая переднее стекло камеры	
Регион	Примечание о соответствии стандартам/уровню качества	
Европа	CE	DINION IP 4/5/6000i
США	UL	DINION IP 4/5/6000i

Замечания по установке и настройке



Комплектация

Количество	Компонент
1	Камера
1	Руководство по быстрой установке
1	Сведения по технике безопасности
1	Набор винтов для монтажа камеры

Технические характеристики

Мощность	
Напряжение на входе	Питание через Ethernet (номинальное напряжение 48 В постоянного тока); или 24 В перем. тока $\pm 10\%$ / +12 В пост. тока $\pm 10\%$
Стандарт PoE IEEE	IEEE 802.3af (802.3at, тип 1) Уровень питания: класс 3
Потребляемая мощность	950 мА (12 В пост. тока) 750 мА (24 В перем. тока) 260 мА (PoE)
Сенсор	
Тип сенсора	1/2.8-дюймовый, CMOS

Сенсор	
Активных пикселей	1920 (В) \times 1080 (Г); 2,12 мегапикселя (прибл.)

Характеристики видео — чувствительность

Чувствительность (3200 К, коэффициент отражения 89 %, F1,4, 30IRE)

Цветной режим	0,052 лк
Монохромный режим	0,008 лк
С ИК-подсветкой	0,0 лк

Характеристики видео — динамический диапазон

Широкий динамический диапазон (WDR)	92 дБ (WDR)
Измеряется в соответствии со стандартом IEC 62676, часть 5	85 дБ (WDR)

Потоковая передача данных

Сжатие видеосигнала	H.265; H.264; MJPEG
Потоковая передача данных	Несколько индивидуально настраиваемых потоков H.264 или H.265 и M-JPEG, настраиваемые частота кадров и полоса пропускания Области интересов (ROI)
Задержка обработки изображения	<120 мс (макс. среднее с разрешением 1080p30)
Структура GOP	IP, IBP, IBBP
Интервал кодирования	от 1 до 25 [30] кадров/с
Области кодирования	До 8 областей с индивидуальной настройкой качества кодера

Разрешение видеоизображения (Ш x В)

1080p HD	1920 x 1080
Вертикальный режим 1080p	1080 x 1920

Разрешение видеоизображения (Ш x В)	
1,3 MP (5:4) (кадрированный)	1280 x 1024
Вертикальный режим 1,3 MP (5:4) (кадрированный)	1024 x 1280
720p HD	1280 x 720
Вертикальный режим 720p	720 x 1280
D1 4:3 (кадрированный)	704 x 480
432p SD	768 x 432
288p SD	512 x 288
144p SD	256 x 144

Установка камеры	
Базовая частота кадров	25/30 кадров в секунду (PAL и NTSC для аналогового выхода)
Зеркальное изображение	Вкл./выкл.
Поворот	0° / 90° / 180° / 270°
Светодиодный индикатор камеры	Включение/отключение
Аналоговый выход	Выкл., формат 4:3, кадрирование 4:3, 16:9
Позиционирование	Координаты / монтаж
Мастер настройки объектива	Масштаб, автофокус

Функции видео — цвет	
Параметры настройки изображения	Контраст, насыщенность, яркость
Баланс белого	От 2500 до 10000 К, 4 автоматических режима (базовый, стандартный,

Функции видео — цвет	
	натриевая лампа, преобладающий цвет), режим «Ручной» и режим «Удержание»

Функции видео — ALC	
Режим «день/ночь»	Автоматический (настраиваемый), цветной, монохромный
Выдержка	Автоматический электронный затвор (AES). Фиксированная выдержка (1/25 [30] 1/15000) с возможностью выбора. Установка выдержки по умолчанию.
Интенсивность ИК-подсветки	Настраиваемая

Функции видео — апертурная коррекция	
Резкость	Выбор уровня усиления резкости
Компенсация фоновой засветки	Вкл./выкл
Усиление контраста	Вкл./выкл
Подавление шума	Intelligent Dynamic Noise Reduction с отдельной временной и пространственной корректировкой
Intelligent Defog	Intelligent Defog автоматически настраивает параметры для наилучшего качества изображения в условиях плохой видимости или тумана (переключаемый)
Отношение сигнал/шум	> 55 дБ

Анализ видеоданных	
Тип анализа	Essential Video Analytics
Характеристики	Тревоги и отслеживание на основе правил Пересечение линий Вход/выход из поля Следование маршруту

Анализ видеоданных	
	Праздношатание Оставленный/удаленный объект Подсчет людей Оценка плотности скопления людей Трехмерное отслеживание Обнаружение звука (если используется микрофон)
Калибровка/географическое местоположение	Автоматически на основе данных гироскопа/акселерометра и высоты камеры
Обнаружение попыток несанкционированного вмешательства	Маскируемые

Дополнительные функции	
Режимы сцены	9 режимов по умолчанию с планировщиком: «Стандартный», «Освещение натриевыми лампами», «Быстрое движение», «Повышение чувствительности», «Динамическая фоновая засветка», «Яркий», «Только цвет», «Спорт и игры», «Розничная торговля»
Маскировка конфиденциальных секторов	Восемь независимых, полностью программируемых областей
Проверка подлинности видеоизображения	Выкл. / Водяной знак / MD5 / SHA-1 / SHA-256
Вывод надписей	Имя; логотип; время; тревожное сообщение
Счетчик пикселей	Выбранная область

Локальное хранилище	
Внутреннее ОЗУ	5 с записи перед сигналом тревоги
Разъем для карты памяти	Поддержка карт microSDHC емкостью до 32 ГБ и карт microSDXC емкостью до 2 ТБ.

Локальное хранилище	
	(Для записи HD рекомендуется использовать карту памяти класса 6 или выше)
Запись	Непрерывная запись, кольцевая запись, запись по сигналу тревоги, по событию и по расписанию

Функция ночного видения	
Расстояние	60 м (196 футов)
Светодиоды	4 высокоэффективных светодиода, объединенных в массив, 850 нм

Объектив	
Тип объектива	Автоматический варифокальный 2,8–12 мм, диафрагма, управляемая сигналом постоянного тока (DC) F1.4–3.6
Крепление объектива	Монтаж на плате
Горизонтальное поле зрения	33° - 100°
Вертикальное поле зрения	19° - 52°

Соединения (входные/выходные)	
Аналоговый видеовыход	Разъем BNC, CVBS, 1 Вр-р, 75 Ом, прибл. 500 ТВЛ Выбираемый стандарт
Тревожный вход	Короткое замыкание или активация от 5 В постоянного тока
Тревожный выход	Номинальная входная мощность 0,5 А, 30 В переменного тока / 40 В постоянного тока
Аудиовход	Провода; 10 кОм тип. 0,707 В (среднеквадратичное значение)
Аудиовыход	Провода; 16 Ом тип. 0,707 В (среднеквадратичное значение)
Сетевой разъем	RJ45

Аудиопоток	
Стандарт	G.711 при частоте выборки 8 кГц L16 при частоте выборки 16 кГц AAC-LC, 48 кбит/с при частоте выборки 16 кГц AAC-LC, 80 кбит/с при частоте выборки 16 кГц
Отношение сигнал/шум	> 50 дБ
Аудиопоток	Полный дуплекс/полудуплекс

Программное обеспечение	
Common Product Platform	CPP7.3
Обнаружение устройств	Project Assistant
Настройка устройств	С помощью веб-браузера или Configuration Manager
Обновление микропрограммы	Программируется удаленно
Просмотр	Веб-браузер Video Security Client; Video Security App; BVMS; Bosch Video Client; Стороннее программное обеспечение
Последние микропрограммы и программное обеспечение	http://downloadstore.boschsecurity.com/

Сеть	
Протоколы	IPv4, IPv6, UDP, TCP, HTTP, HTTPS, RTP/RTCP, IGMP V2/V3, ICMP, ICMPv6, RTSP, FTP, ARP, DHCP, APIPA (Auto-IP, link local address), NTP (SNTP), SNMP (V1, V3, MIB-II), 802.1x, DNS, DNSv6, DDNS (DynDNS.org, selfHOST.de, no-ip.com), SMTP, iSCSI, UPnP (SSDP), DiffServ (QoS), LLDP, SOAP, Dropbox™, CHAP, digest authentication

Сеть	
Шифрование	TLS 1.0/1.2, AES128, AES256
Ethernet	10/100 Base-T, автоопределение, полудуплексный/полнодуплексный
Подключение	Авто MDIX:
Взаимная совместимость	ONVIF Profile S; ONVIF Profile G; GB/T 28181

Механические характеристики	
3 оси регулировки (панорамирование/наклон/поворот)	360° / 90° / 360°
Размеры (В × Ш × Г)	271 x 90 x 90 мм без SMB
Вес камеры без SMB	1,3 кг
Вес SMB	0,67 кг
Цветной	RAL 9006

Условия эксплуатации	
Рабочая температура	От -40 до +60 °C (от -40 до +140 °F) для непрерывной операции; от -34 до +74 °C согласно NEMA TS 2-2003 (R2008), параграф 2.1.5.1, тестовый профиль на рисунке 2.1
Температура хранения	От -40 °C до +70 °C (от -40 °F до +158 °F)
Рабочая влажность	Отн. влажность от 5 до 100 % (с конденсацией) От 5 до 93 % относительной влажности (без конденсации)
Влажность при хранении	От 0 до 93 % относительной влажности (без конденсации)

Информация для заказа

NBE-4502-AL Bullet 2MP 2.8-12mm auto IP67 IK10

Прочная цилиндрическая IP-камера с инфракрасной подсветкой для наружного видеонаблюдения в разрешении HD с поддержкой формата H.265 и Essential Video Analytics.

Номер заказа **NBE-4502-AL | F.01U.328.212**

Дополнительное оборудование

LTC 9213/01 Адапт. на столб LTC9210,9212,9215-A-9541

Универсальный кронштейн-адаптер для установки на столб для креплений камеры (для использования с совместимым кронштейном для установки на стену). Макс. 9 кг; диаметр столба 76–381 мм; скобы из нержавеющей стали

Номер заказа **LTC 9213/01 | F.01U.009.291**

VDA-CMT-PTZDOME Адаптер для установки на угол

Адаптер для угловой установки 270° (используется с соответствующим адаптером для установки на стену)

Номер заказа **VDA-CMT-PTZDOME | F.01U.288.068**

VDA-POMT-PTZDOME Адаптер для установки на столб

Адаптер для установки на столб. Используется при внутреннем и наружном монтаже на столбы (мачты) вместе с соответствующим адаптером для установки на стену (VEZ-A5-WL).

Номер заказа **VDA-POMT-PTZDOME | F.01U.288.069**

NPD-5001-POE Инж-р, 15Вт, один порт, вход пер. тока

Инжектор питания по сети Ethernet (PoE) для использования с поддерживающими технологию PoE камерами; 15,4 Вт, 1 порт

Масса: 200 г

Номер заказа **NPD-5001-POE | F.01U.305.288**

NPD-5004-POE Питание по сети Ethernet 15,4Вт, 4-порт.

Инжекторы питания по сети Ethernet (PoE) для использования с поддерживающими технологию PoE камерами; 15,4 Вт, 4 порта

Масса: 620 г

Номер заказа **NPD-5004-POE | F.01U.305.289**

Сервисы

EWE-DIPIR-IW Продл.гарант.на 12 мес., Dinion IP IR

Расширение гарантии 12 мес.

Номер заказа **EWE-DIPIR-IW | F.01U.346.379**

Представительство:

Europe, Middle East, Africa:

Bosch Security Systems B.V.
P.O. Box 80002
5600 JB Eindhoven, The Netherlands
Phone: + 31 40 2577 284
emea.securitysystems@bosch.com
emea.boschsecurity.com

Germany:

Bosch Sicherheitssysteme GmbH
Robert-Bosch-Ring 5
85630 Grasbrunn
Germany
www.boschsecurity.com